

GUIDE CASSETTO A ROTELLE (Ø19) CON BLOCCO NAVE  
FISSAGGIO SOTTO CASSETTO A VITE O A GRAFFATURA RAPIDA MOD.97

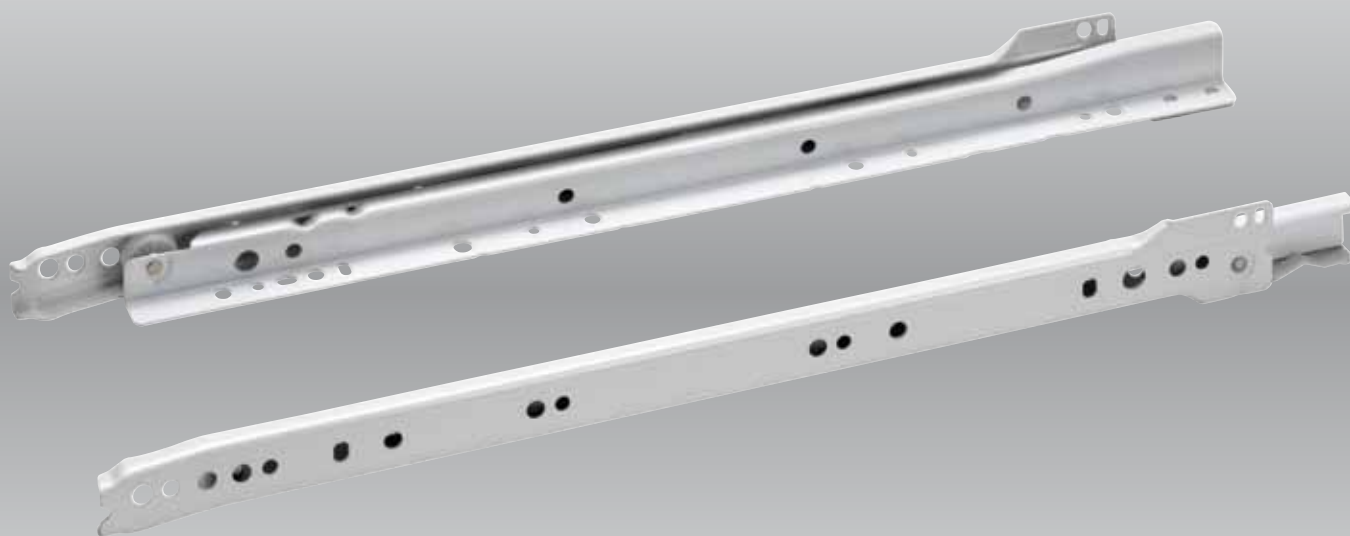
*DRAWER SLIDE WITH ROLLING WHEELS (Ø19) WITH STOP SYSTEME  
FOR QUICK BOTTOM MOUNTING FOR QUICK MOUNTING MOD.97*

GLISSIERES TIROIR A ROULETTES (Ø 19) AVEC BLOC TIROIT  
FIXATION SOUS-TIROIR PAR AGRAFAGE RAPIDE MOD.97

*SCHUBLADENVERRIEGELUNG AUF LAUFROLLEN (Ø19)  
BEFESTIGUNG UNTER DER SCHBLADE DURCH SCHNELLHEFTEN  
BEFESTIGT MOD.97*

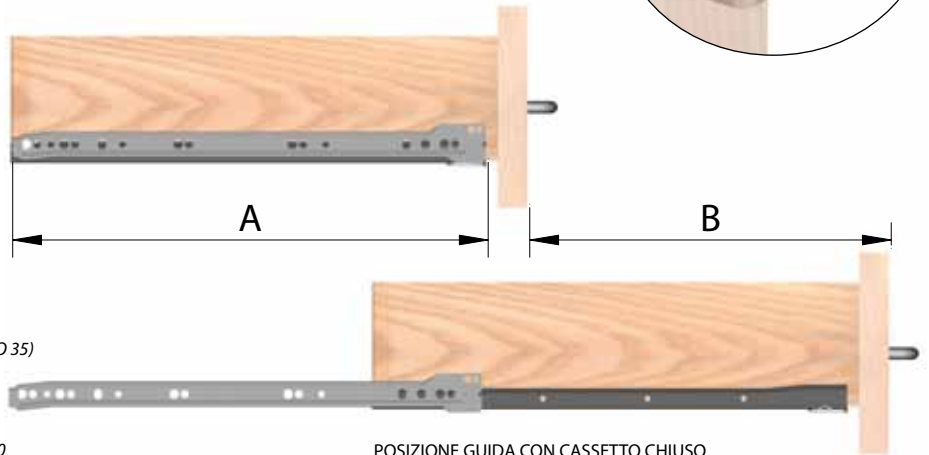
GUÍAS CAJÓN CON RUEDEÇILLAS (Ø19) CON BLOQUEO  
FIJACIÓN DEBAJO DEL CAJÓN MEDIANTE  
ENGATILLADO RÁPIDO MOD.97

GUIDE METALLICHE PER MOBILI *METALLIC SLIDES FOR FURNITURE*





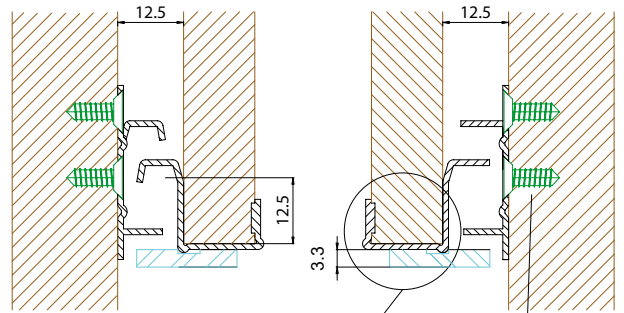
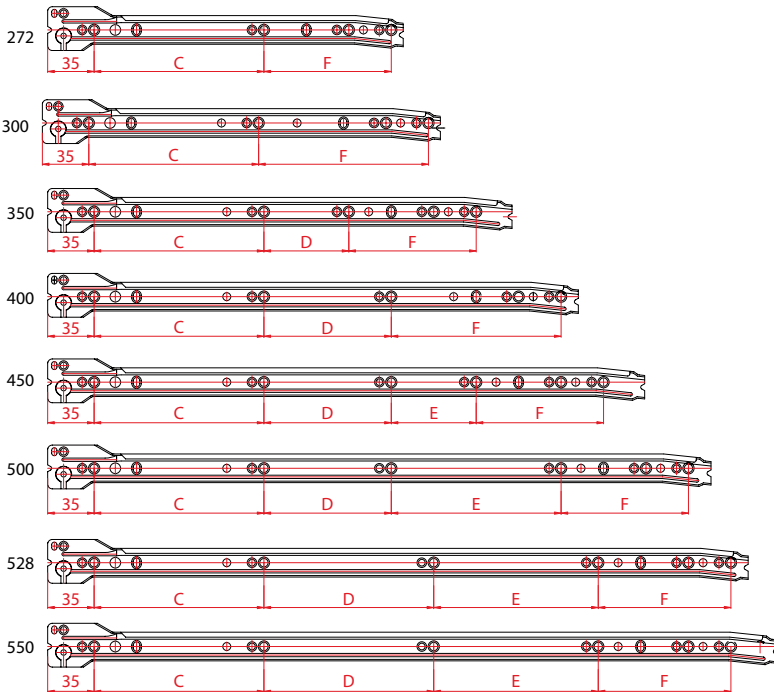
A	B	C	D	E	F	G
272	188	128			96	192
300	217	128			128	224
350	267	128	64		96	288
400	300	128	96		128	320
450	350	128	96	64	96	384
500	400	128	96	128	96	416
528	428	128	128	128	96	448
550	450	128	128	128	96	480



G: INTERASSE BUSSOLE MONTAGGIO RAPIDO (1° FORO 35)  
 G: QUICK FIXING BUSHING STANDING (1° HOLE 35)  
 G: ENTRAXE DOUILLES DE MONTAGE RAPIDE (1° TROU 35)  
 G: MITTENA B STAND DER BUCHSEN FÜR SCHNELLMONTAGE (1° FORO 35)  
 G: INTEREJES CASQUILLOS DE MONTAJE RÁPIDO (1° AGUJERO 35)

BUSSOLE STANDARD : 8X10 / SU RICHIESTA BUSSOLE : 10X10  
 BUSHING STANDARD SIZE : 8X10 / BUSHING SIZE ON REQUEST : 10X10  
 DOUILLES STANDARDS : 8X10 / SUR DEMANDE DOUILLES : 10X10  
 STANDARDBUCHSEN : 8X10 / AUF ANFRAGE MIT BUCHSEN : 10X10  
 CASQUILLOS ESTÁNDAR : 8X10 / A PETICIÓN CASQUILLOS : 10X10

POSIZIONE GUIDA CON CASSETTO CHIUSO  
 SLIDE STANDING WITH CLOSED DRAWER  
 POSITION GLISSIÈRE AVEC TIROIR FERMÉ  
 LAGE DER FÜHRUNGSSCHIENE BEI GESCHLOSSENER SCHUBLADE  
 POSICIÓN GUÍA CON CAJÓN CERRADO



PORTATA FINO A 20 KG.  
 UP TO 20 KG. LOAD  
 PORTEE JUSQU'À 20 KG.  
 TRAGKRAFT BIS ZU 20 KG.  
 CAPACIDAD HASTA 20 KG.

VITI EUR  
 EUR SCREWS  
 VIS EUR  
 SCHRAUBEN EUR  
 TORNILLOS EUR

GRAFFATURA A MACCHINA  
 BELT FASTENER  
 AGRAFAGE À LA MACHINE  
 MASCHINENGEHEFTET  
 ENGATILLADO MEDIANTE MÁQUINA