

GUIDA CASSETTO ATTIVA PUSH

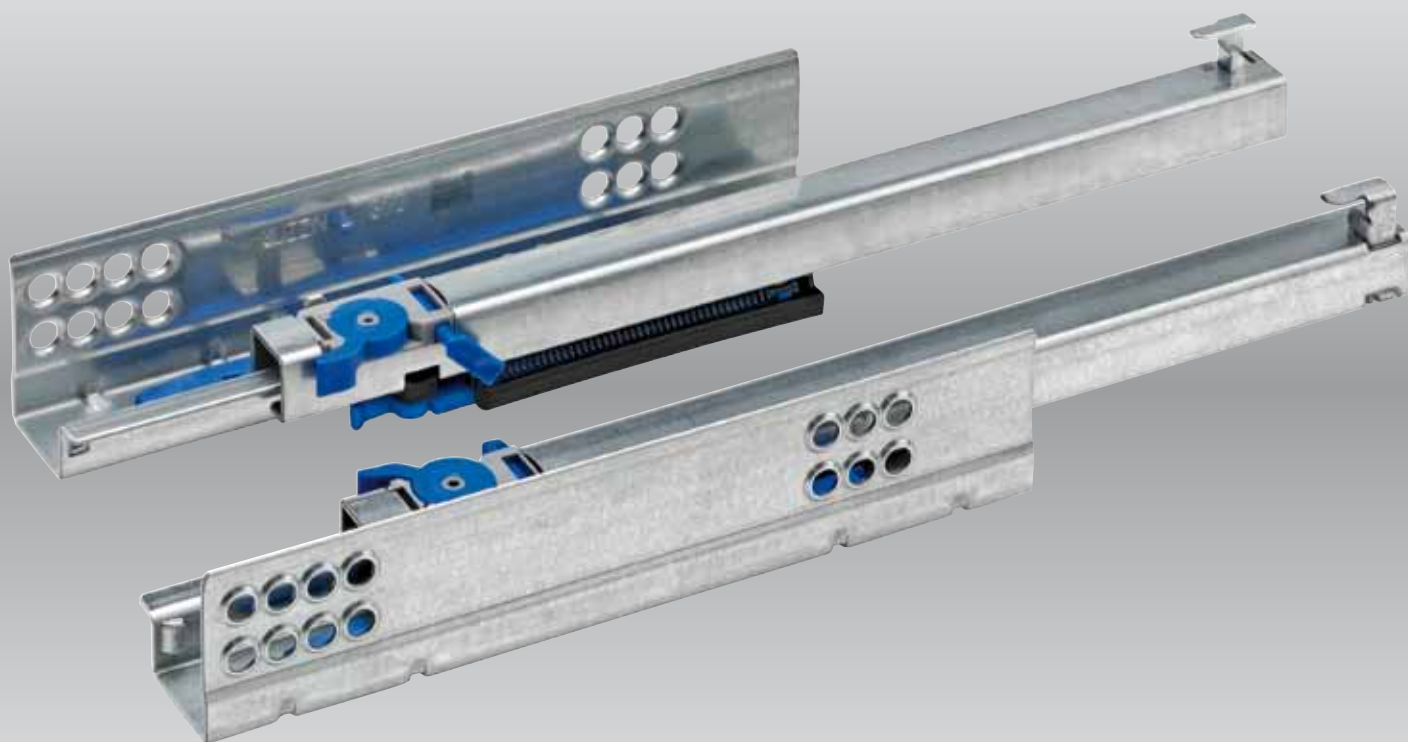
*DRAWER SLIDE ATTIVA PUSH*

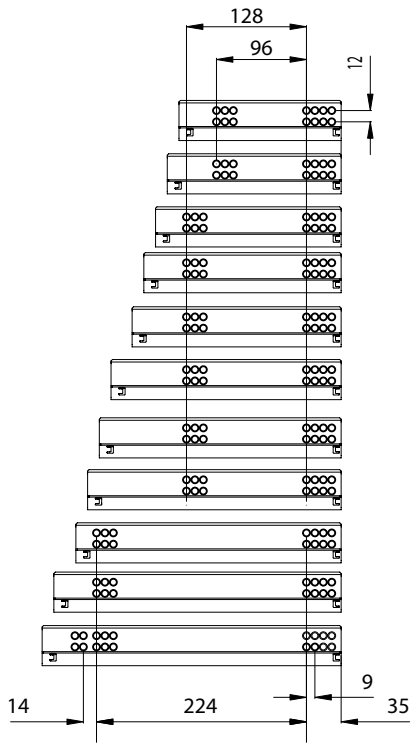
GLISSIERES TIROIR ATTIVA PUSH

*SCHUBLADENFÜHRUNGEN ATTIVA PUSH*

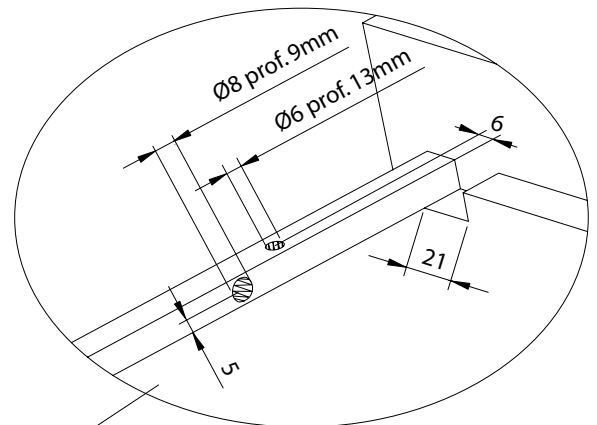
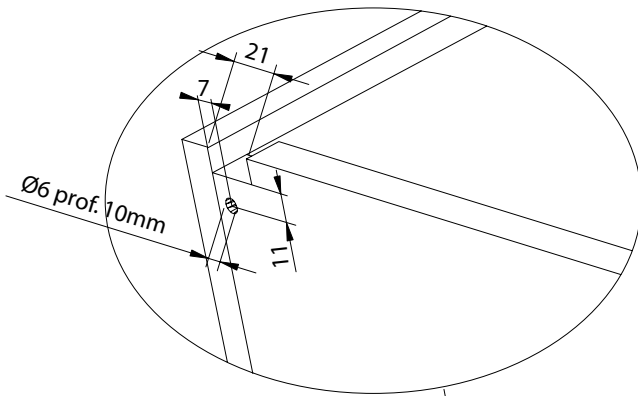
GUÍAS CAJÓN ATTIVA PUSH

GUIDE METALLICHE PER MOBILI *METALLIC SLIDES FOR FURNITURE*

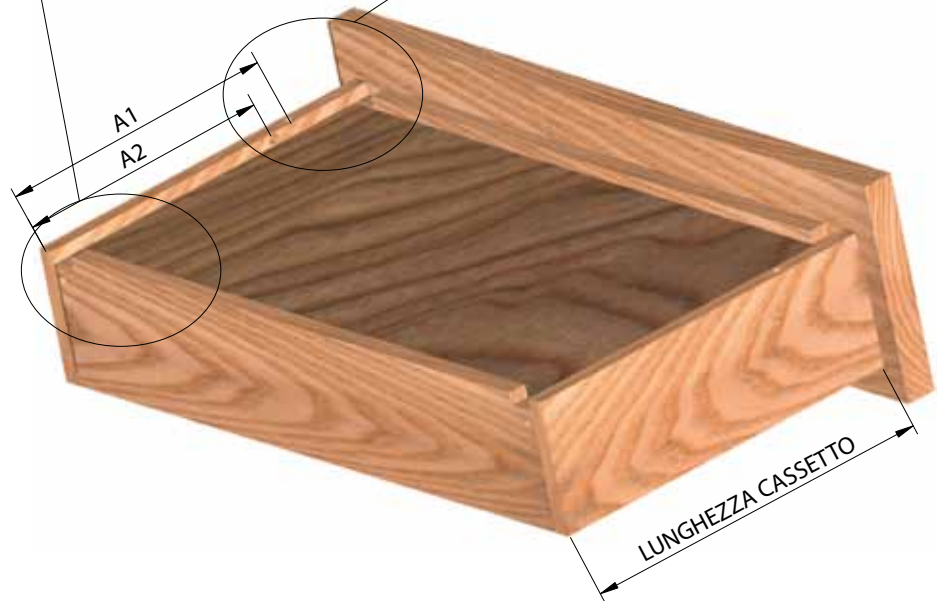




LUNGHEZZA GUIDE	LUNGHEZZA CASSETTO	PROF. MIN. CORPO MOBILE IN BATTUTA	PROF. MIN. CORPO MOBILE IN LUCE	MANCATA ESTRAZIONE
260	250	263mm	281mm	73
285	275	288mm	306mm	73
310	300	313mm	331mm	73
335	325	338mm	356mm	73
360	350	363mm	381mm	73
385	375	388mm	406mm	93
410	400	413mm	431mm	93
435	425	438mm	456mm	93
460	450	463mm	481mm	93
485	475	488mm	506mm	115
510	500	513mm	531mm	115

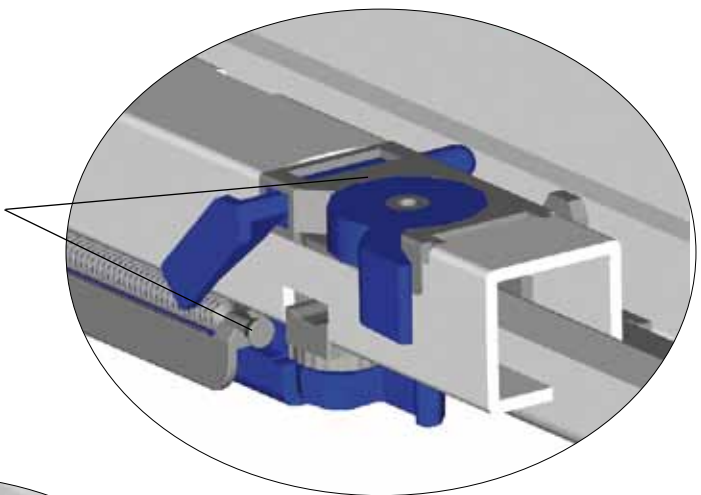


FORATURE CASSETTO		
LUNGHEZZA CASSETTO	A1	A2
250	205	185
275	220	200
300	230	210
325	245	225
350	275	255
375	285	265
400	300	280
425	310	290
450	335	315
475	350	330
500	360	340

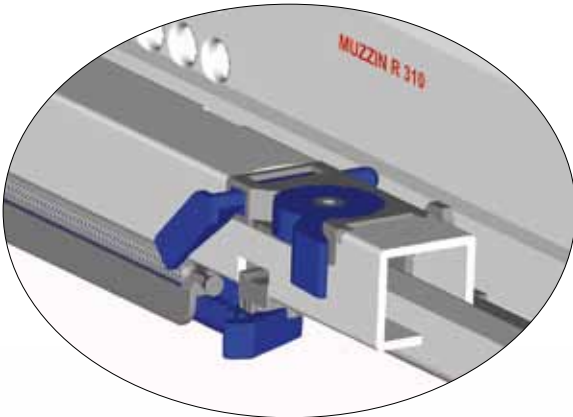


**DESCRIZIONE GUIDA**  
**DESCRIPTION SLIDE**  
**DESCRIPTION GLISSIERE**  
**BESCHREIBUNG DER SCHIENE**  
**DESCRIPCIÓN GUÍA**

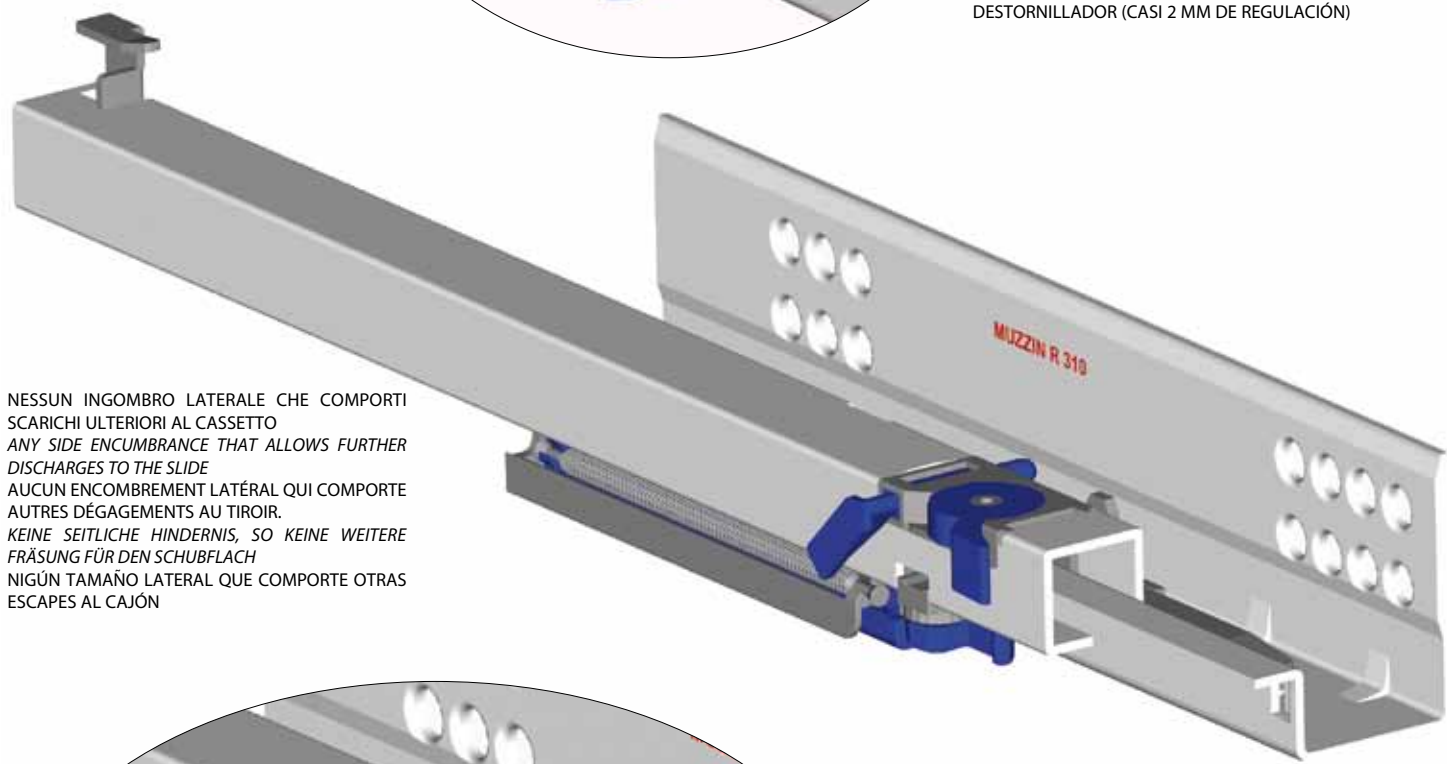
REGOLAZIONE IN ALTEZZA DEL CASSETTO E MECCANISMO DI ESPULSIONE "PUSH" IN ASSE CON LA GUIDA PER UNA MIGLIORE SCORREVOLEZZA  
 REGULATION IN HEIGHT OF THE DRAWER AND MECHANISM OF OPENING "PUSH" IN-LINE WITH THE SLIDE FOR A BETTER FLOWABILITY  
 RÉGULATION EN HAUTEUR DU TIROIR ET MECANISME DE SORTIE "PUSH" EN LIGNE AVEC LA GLISSIÈRE POUR UNE MEILLEURE FLUIDITÉ  
 REGULIERUNG IN DER HÖHE DEM SCHUBFLACH UND AUSSTOSSUNGSMECHANISMUS "PUSH" MIT DER SCHIENE AUSGERICHTET UM EINE BESTE LICHTFLÜSSIGKEIT ZU ERLAUBEN  
 REGULACIÓN EN LA ALTURA DEL CAJÓN Y MECANISMO DE SALIDA "PUSH" EN LÍNEA CON LA GUÍA PARA UNA MEJOR FLUIDEZ



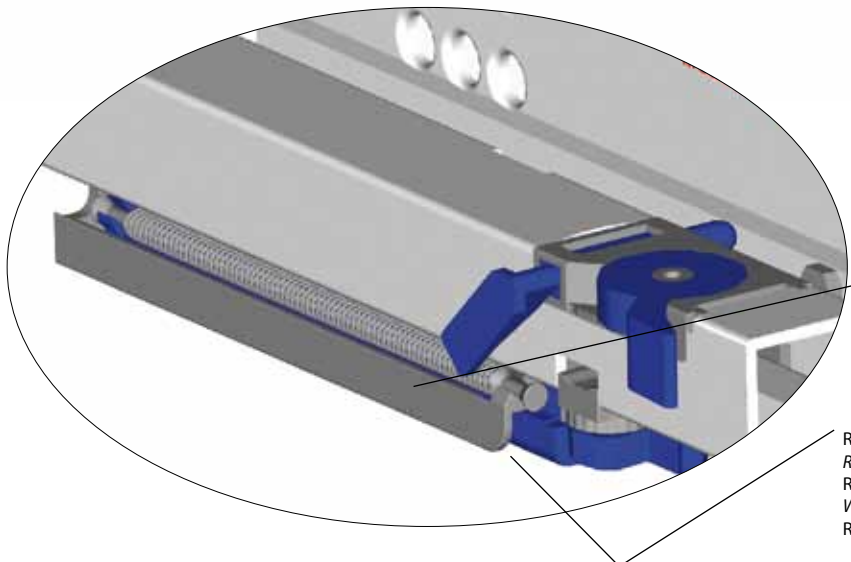
TUTTI I COMPONENTI FISSATI MEDIANTE INCASTRI EVITANDO SALDATURE  
 ALL THE ELEMENTS ARE FIXED BY JOINTS WITHOUT WELDINGS.  
 TOUS LES COMPOSANTES FIXÉES AVEC DES EMBOÎTURES ÉVITANT LES SOUDURES.  
 ALLE DIE TEILE SIND DURCH EINKLEMMEN FIXIERT UM DIE SCHWEISSUNG ZU VERMEIDEN  
 TODOS LOS COMPONENTES FIJADOS MEDIANTE ENCAJES EVITANDO SOLDADURAS.



FACILE REGOLAZIONE IN PROFONDITÀ DEL CASSETTO MEDIANTE UNA SEMPLICE LEVA SENZA L'UTILIZZO DI CACCIAVITE (CIRCA 2mm DI REGOLAZIONE)  
 AN EASY REGULATION OF THE DRAWER DEEPLY BY A SIMPLE LEVER WITHOUT USING THE SCREW DRIVER (ABOUT 2 MM OF REGULATION)  
 FACILE RÉGULATION DU TIROIR EN PROFONDEUR PAR UNE PINCE SIMPLE SANS LA JOUISSANCE DU TOURNEVIS (PRÉS DE 2 MM DE RÉGULATION)  
 EINFACHES REGULIERUNG BEI DER TIEFE DEN SCHUBFLACH DURCH EINEM EINFACHE HEBEL, OHNE DER SCHRAUBENZIEHEN (UNGEFÄHR 2 MM ZUR REGULIERUNG)  
 REGULACIÓN FÁCIL DEL CAJÓN EN PROFUNDIDAD MEDIANTE UNA SIMPLE PALANCA SIN L'UTILIZACIÓN DEL DESTORNILLADOR (CASI 2 MM DE REGULACIÓN)



NESSUN INGOMBRO LATERALE CHE COMPORTI SCARICHI ULTERIORI AL CASSETTO  
 ANY SIDE ENCUMBRANCE THAT ALLOWS FURTHER DISCHARGES TO THE SLIDE  
 AUCUN ENCOMBREMENT LATÉRAL QUI COMPORTE AUTRES DÉGAGEMENTS AU TIROIR.  
 KEINE SEITLICHE HINDERNIS, SO KEINE WEITERE FRÄSUNG FÜR DEN SCHUBFLACH  
 NIGÚN TAMAÑO LATERAL QUE COMPORTE OTRAS ESCAPES AL CAJÓN

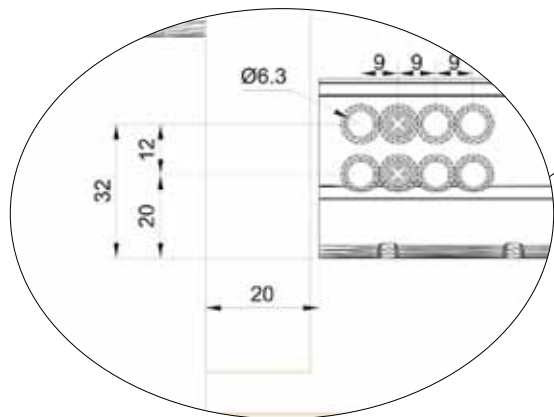


SISTEMA DI ESPULSIONE "PUSH" DEL CASSETTO  
 WAY OF OPENING "PUSH" OF THE DRAWER  
 MOUVEMENT DE SORTIE "PUSH" DU TIROIR  
 AUSSTOSSUNGSYSTEM "PUSH" DEM SCHUBFLAG  
 MOVIMIENTO DE SALIDA "PUSH" DEL CAJÓN

RIDOTTO INGOMBRO SOTTO IL FONDO DELLA GUIDA (CIRCA 4,5 MM)  
 REDUCED ENCUMBRANCE UNDER THE BOTTOM OF THE SLIDE (ABOUT 4,5 MM)  
 RÉDUIT ENCOMBREMENT SOUS LE FOND DE LA GLISSIÈRE (PRÉS DE 4,5 MM)  
 WENIGER HINDERNIS UNTER DEM BODEN DER SCHIEN (UNGEFÄHR 4,5 MM)  
 REDUCIDO TAMAÑO ABAJO DEL FONDO DEL CAJÓN (CASI 4,5 MM)

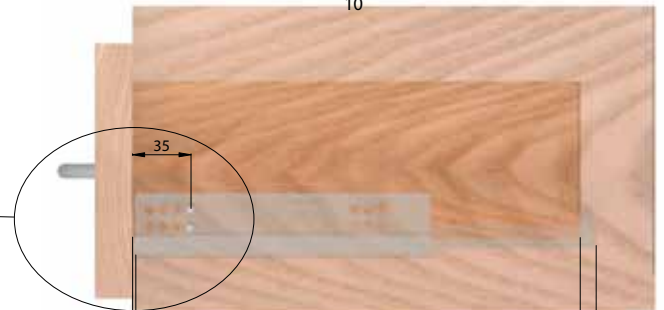
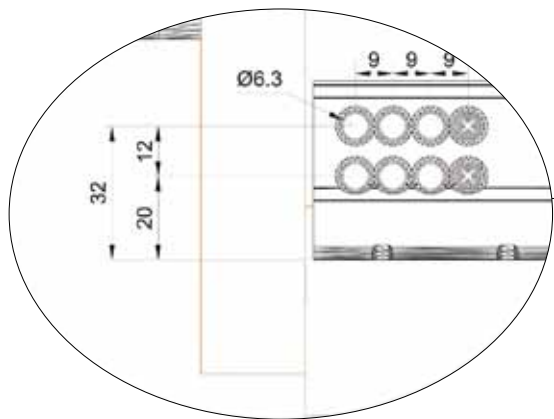
**MONTAGGIO GUIDE**  
**ASSEMBLY SLIDES**  
**MONTAGE GLISSIÈRES**  
**VERSAMMLUNG FÜHRER**  
**GUÍAS DE LA ASAMBLEA**

CASSETTI INTERNI IN LUCE  
 INNER DRAWERS IN LIGHT  
 TIROIRS INTERNES EN LUMIERE  
 INNERE FÄCHER IM LICHT  
 CAJONES INTERNOS EN LUZ



LUNGHEZZA CASSETTO INTERNO =  
 LUNGHEZZA CASSETTO + X  
 LENGTH INNER DRAWER = LENGTH INNER + X  
 LONGUEUR TIROIR J'INTERNE = LONGUEUR TIROIR + X  
 LÄNGE INNERES FACH = LÄNGE INNERES + X  
 CAJÓN INTERNO DE LA LONGITUD = CAJÓN INTERNO + X

CASSETTI IN BATTUTA LUNGHEZZA CASSETTO = LUNGHEZZA GUIDA - 10  
 DRAWERS WITH FACADE LENGTH INNER = LENGTH SLIDE - 10  
 TIROIRS AVEC FRONTAL LONGUEUR TIROIR = LONGUEUR GLISSIÈRE - 10  
 FÄCHER MIT FASSADE LÄNGE INNERE = LÄNGE FÜHRER - 10  
 CAJONES CON LA FACHADA CAJON DE LA LONGITUD = LONGITUD GUÍAS - 10



LUNGHEZZA CASSETTO  
 LENGTH DRAWER  
 LONGUEUR TIROIR  
 LÄNGE FACH  
 CAJÓN DE LA LONGITUD

LUNGHEZZA GUIDA  
 LENGTH SLIDE  
 LONGUEUR GLISSIÈRE  
 LÄNGE FACH  
 GUÍAS DE LA LONGITUD



PORTATA FINO A 25 KG.  
 UP TO 25 KG. LOAD  
 PORTEE JUSQU'À 25 KG.  
 TRAGKRAFT BIS ZU 25 KG.  
 CAPACIDAD HASTA 25 KG.

