

GUIDA CASSETTO ATTIVA SOFT

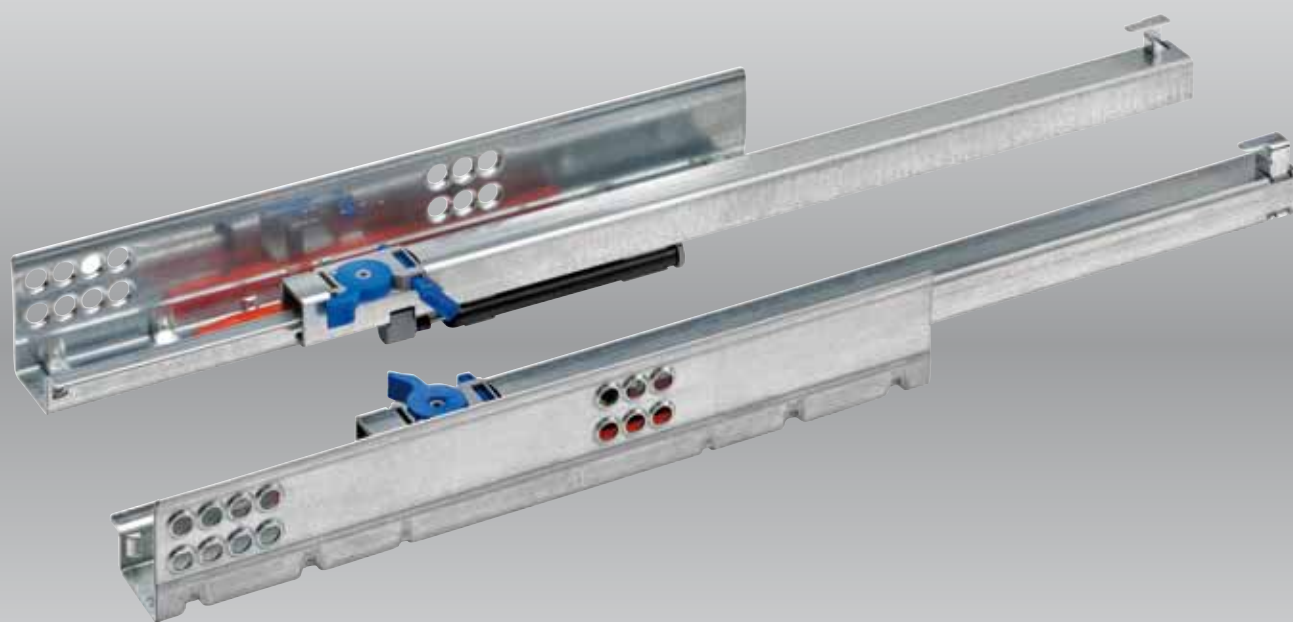
*DRAWER SLIDE ATTIVA SOFT*

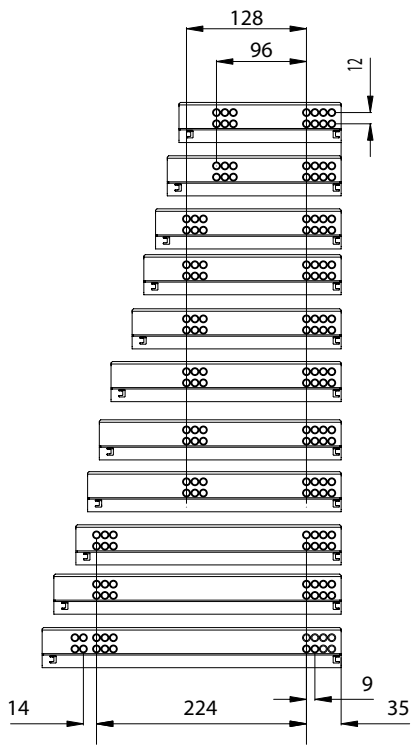
GLISSIERES TIROIR ATTIVA SOFT

*SCHUBLADENFÜHRUNGEN ATTIVA SOFT*

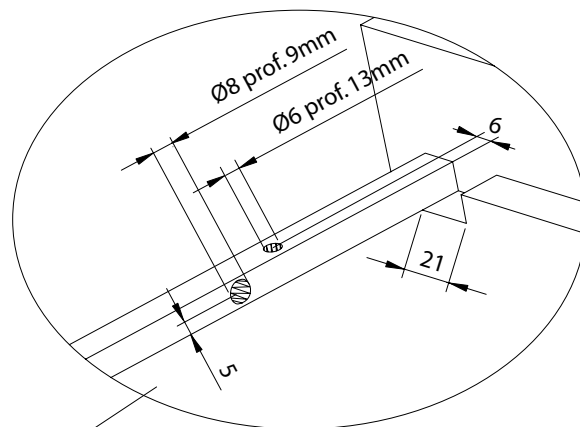
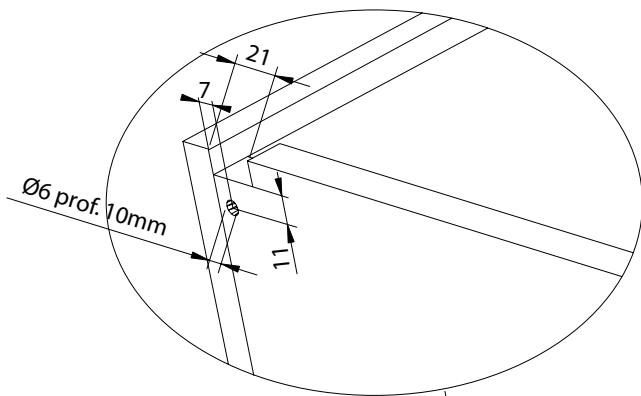
GUÍAS CAJÓN ATTIVA SOFT

GUIDE METALLICHE PER MOBILI *METALLIC SLIDES FOR FURNITURE*

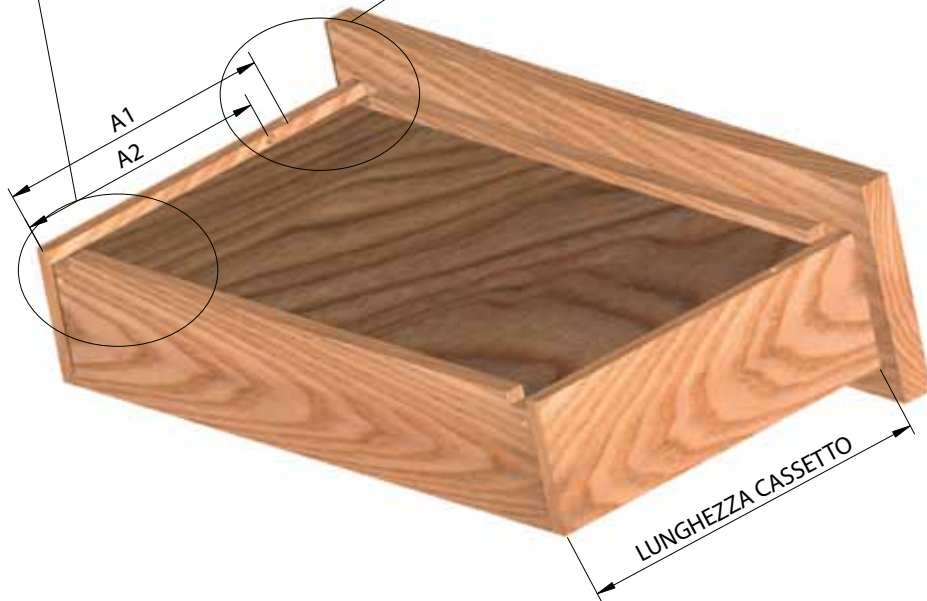




LUNGHEZZA GUIDE	LUNGHEZZA CASSETTO	PROF. MIN. CORPO MOBILE IN BATTUTA	PROF. MIN. CORPO MOBILE IN LUCE	MANCATA ESTRAZIONE
260	250	263mm	281mm	73
285	275	288mm	306mm	73
310	300	313mm	331mm	73
335	325	338mm	356mm	73
360	350	363mm	381mm	73
385	375	388mm	406mm	93
410	400	413mm	431mm	93
435	425	438mm	456mm	93
460	450	463mm	481mm	93
485	475	488mm	506mm	115
510	500	513mm	531mm	115

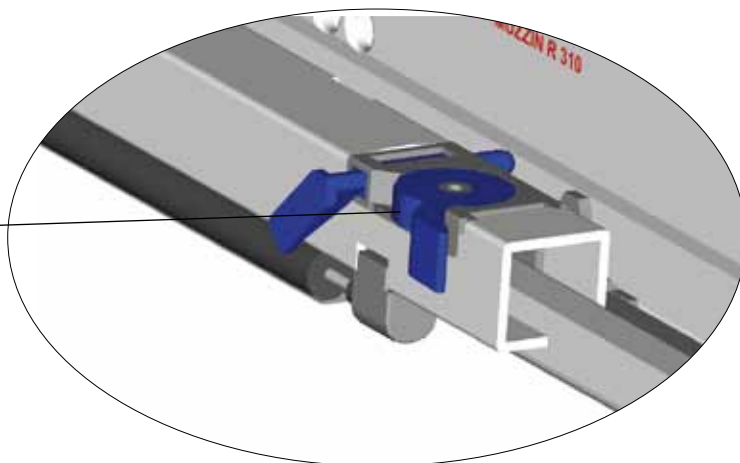


FORATURE CASSETTO		
LUNGHEZZA CASSETTO	A1	A2
250	205	185
275	220	200
300	230	210
325	245	225
350	275	255
375	285	265
400	300	280
425	310	290
450	335	315
475	350	330
500	360	340

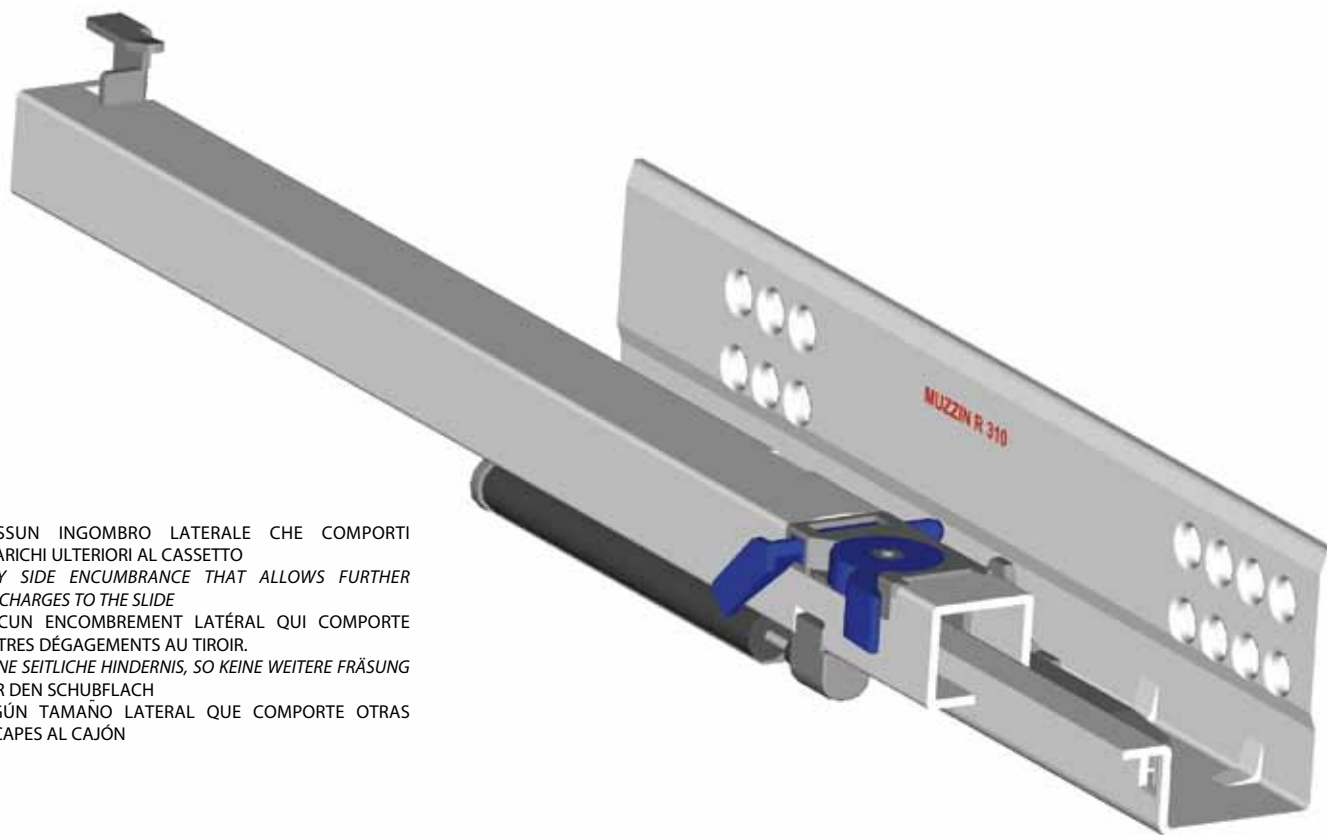


**DESCRIZIONE GUIDA**  
**DESCRIPTION SLIDE**  
**DESCRIPTION GLISSIÈRE**  
**BESCHREIBUNG DER SCHIENE**  
**DESCRIPCIÓN GUÍA**

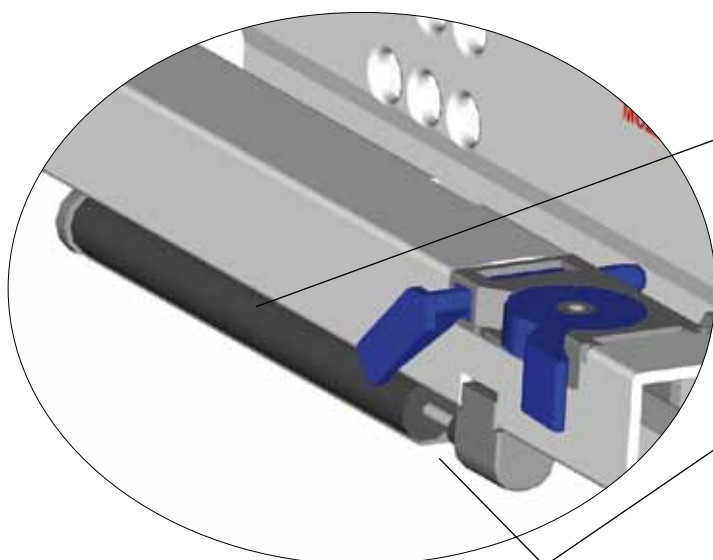
REGOLAZIONE IN ALTEZZA DEL CASSETTO E MECCANISMO DI RALLENTAMENTO IN ASSE CON LA GUIDA PER UNA MIGLIORE SCORREVOLEZZA.  
 REGULATION IN HEIGHT OF THE DRAWER AND MECHANISM OF SLOWDOWN IN-LINE WITH THE SLIDE FOR A BETTER FLOWABILITY.  
 RÉGULATION EN HAUTEUR DU TIROIR ET MECANISME DE RELATISSEMENT EN LIGNE AVEC LA GLISSIÈRE POUR UNE MEILLEURE FLUIDITÉ.  
 REGULIERUNG IN DER HÖHE DEM SCHUBFLACH UND STOPMECHANISMUS SOFT MIT DER SCHIENE AUSGERICHTET UM EINE BESTE LEICHTFLÜSSIGKEIT ZU ERLAUBEN  
 REGULACIÓN EN LA ALTURA DEL CAJÓN Y MECANISMO DE RALENTÍ EN LÍNEA CON LA GUÍA PARA UNA MEJOR FLUIDEZ.



TUTTI I COMPONENTI FISSATI MEDIANTE INCASTRI EVITANDO SALDATURE  
 ALL THE ELEMENTS ARE FIXED BY JOINTS WITHOUT WELDINGS.  
 TOUS LES COMPOSANTES FIXÉES AVEC DES EMBÔITURES ÉVITANT LES SOUDURES.  
 ALLE DIE TEILE SIND DURCH EINKLEMMEN FIXIERT UM DIE SCHWEISSUNG ZU VERMEIDEN.  
 TODOS LOS COMPONENTES FIJADOS MEDIANTE ENCAJES EVITANDO SOLDADURAS.



NESSUN INGOMBRO LATERALE CHE COMPORTI SCARICHI ULTERIORI AL CASSETTO  
 ANY SIDE ENCUMBRANCE THAT ALLOWS FURTHER DISCHARGES TO THE SLIDE  
 AUCUN ENCOMBREMENT LATÉRAL QUI COMPORTE AUTRES DÉGAGEMENTS AU TIROIR.  
 KEINE SEITLICHE HINDERNIS, SO KEINE WEITERE FRÄSUNG FÜR DEN SCHUBFLACH  
 NIGÚN TAMAÑO LATERAL QUE COMPORTE OTRAS ESCAPES AL CAJÓN

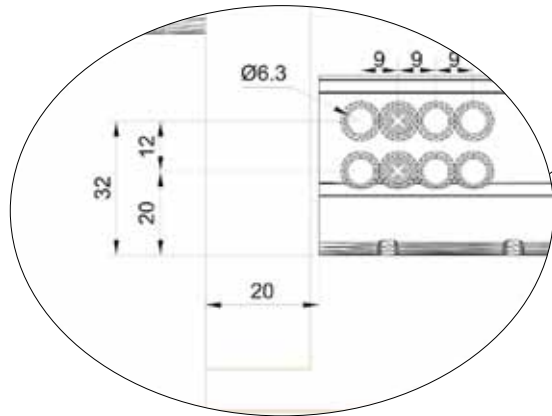


PISTONCINO IDRAULICO PER RALLENTAMENTO CASSETTO IN CHIUSURA  
 A LITTLE HYDRAULIC RAM FOR THE SLOWED CLOSING OF THE DRAWER  
 UN PETIT PISTON HYDRAULIQUE POUR LA FERMETURE RALENTIE DU TIROIR  
 KLEINES HYDRAULISCHES KOLBEN FÜR DIE VERLANGSAMUNG WÄHREND DER SCHUBFLACHSVERSCHLUS  
 A PEQUEÑO PISTON HIDRÁULICO PARA EL CIERRE RALENTIZADO DEL CAJÓN

RIDOTTO INGOMBRO SOTTO IL FONDO DELLA GUIDA (CIRCA 4 MM)  
 REDUCED ENCUMBRANCE UNDER THE BOTTOM OF THE SLIDE (ABOUT 4 MM)  
 RÉDUIT ENCOMBREMENT SOUS LE FOND DE LA GLISSIÈRE (PRES DE 4 MM)  
 WENIGER HINDERNIS UNTER DEM BODEN DER SCHIEN (UNGEFÄHR 4 MM)  
 REDUCIDO TAMAÑO ABAJO DEL FONDO DEL CAJÓN (CASI 4 MM)

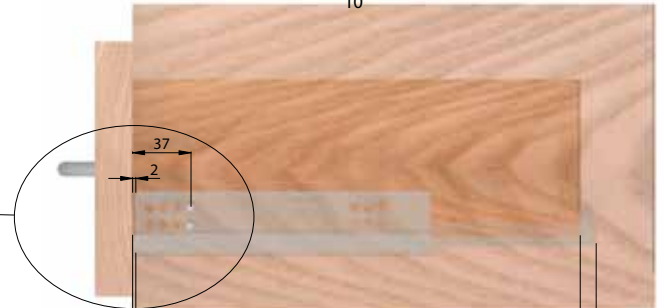
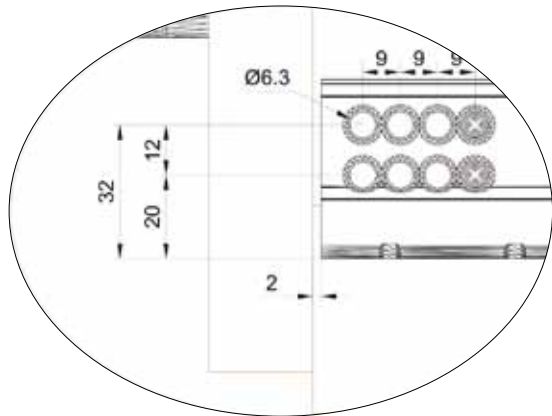
**MONTAGGIO GUIDE**  
**ASSEMBLY SLIDES**  
**MONTAGE GLISSIÈRES**  
**VERSAMMLUNG FÜHRER**  
**GUÍAS DE LA ASAMBLEA**

CASSETTI INTERNI IN LUCE  
 INNER DRAWERS IN LIGHT  
 TIROIRS INTERNES EN LUMIERE  
 INNERE FÄCHER IM LICHT  
 CAJONES INTERNOS EN LUZ



LUNGHEZZA CASSETTO INTERNO =  
 LUNGHEZZA CASSETTO + X  
 LENGTH INNER DRAWER = LENGTH INNER + X  
 LONGUEUR TIROIR J'INTERNE = LONGUEUR TIROIR + X  
 LÄNGE INNERES FACH = LÄNGE INNERES + X  
 CAJÓN INTERNO DE LA LONGITUD = CAJÓN INTERNO + X

CASSETTI IN BATTUTA LUNGHEZZA CASSETTO = LUNGHEZZA GUIDA - 10  
 DRAWERS WITH FACADE LENGTH INNER = LENGTH SLIDE - 10  
 TIROIRS AVEC FRONTAL LONGUEUR TIROIR = LONGUEUR GLISSIÈRE - 10  
 FÄCHER MIT FASSADE LÄNGE INNERE = LÄNGE FÜHRER - 10  
 CAJONES CON LA FACHADA CAJON DE LA LONGITUD = LONGITUD GUÍAS - 10



LUNGHEZZA CASSETTO  
 LENGTH DRAWER  
 LONGUEUR TIROIR  
 LÄNGE FACH  
 CAJÓN DE LA LONGITUD

LUNGHEZZA GUIDA  
 LENGTH SLIDE  
 LONGUEUR GLISSIÈRE  
 LÄNGE FACH  
 GUÍAS DE LA LONGITUD



LARGHEZZA CASSETTO = LARGHEZZA CORPO MOBILE - 42 mm  
 WIDTH DRAWER = WIDTH MOBILE BODY - 42 mm  
 LARGEUR TIROIR = LARGEUR CORPS MOBILE - 42 mm  
 BREITE FACH = BREITE MOBILE-KÖRPER - 42 mm  
 CAJÓN DE LA ANCHURA = CUERPO DEL MÓVIL DE LA ANCHURA - 42 mm

PORTATA FINO A 25 KG.  
 UP TO 25 KG. LOAD  
 PORTEE JUSQU'À 25 KG.  
 TRAGKRAFT BIS ZU 25 KG.  
 CAPACIDAD HASTA 25 KG.

