

GUIDA CASSETTO ATTIVA

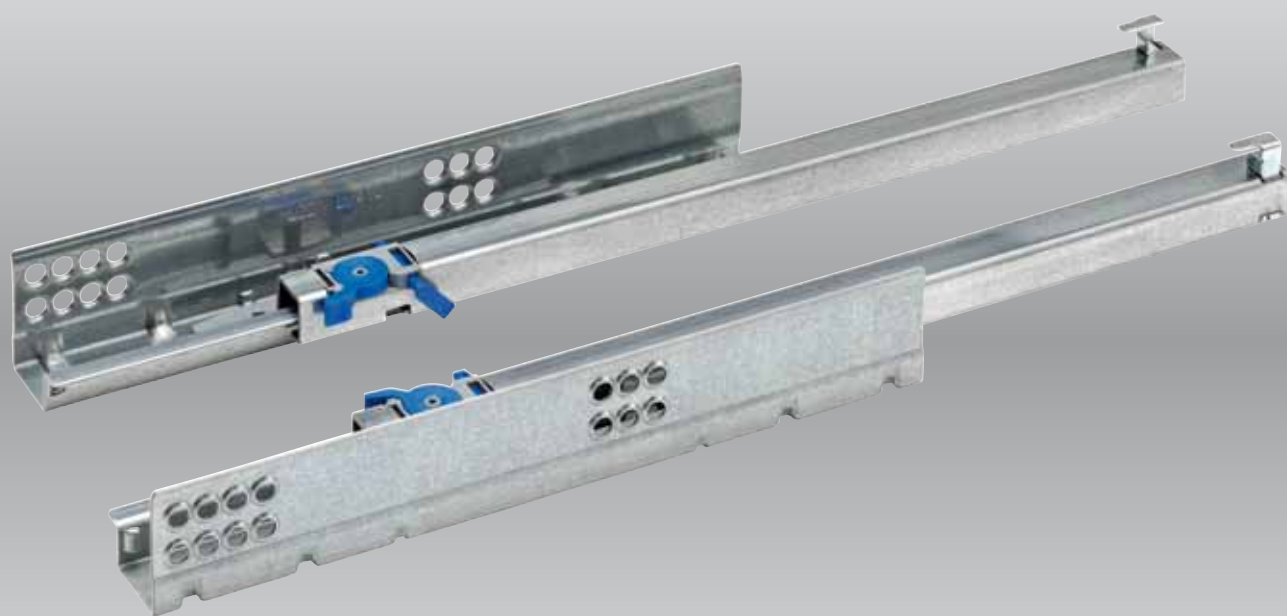
DRAWER SLIDE ATTIVA

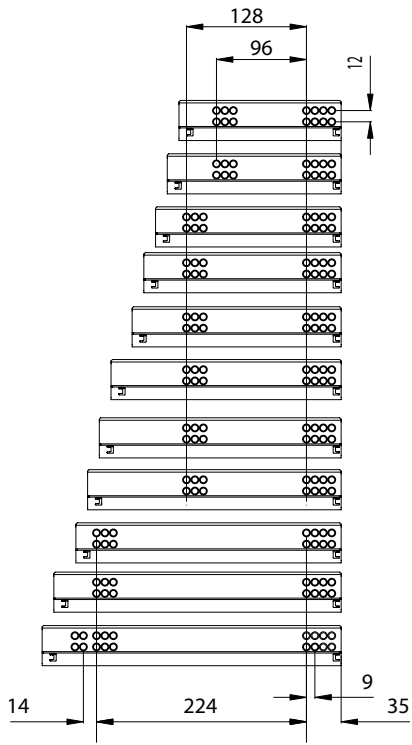
GLISSIERES TIROIR ATTIVA

SCHUBLADENFÜHRUNGEN ATTIVA

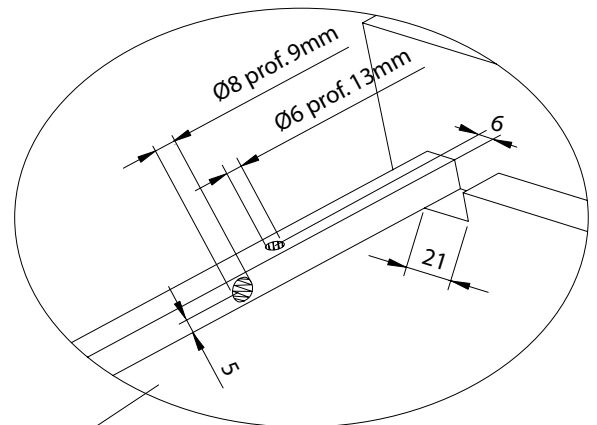
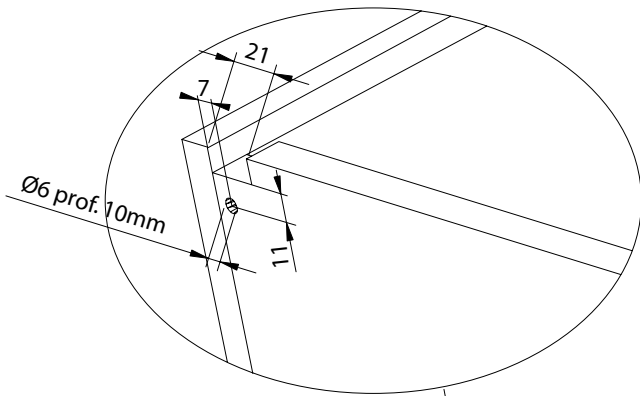
GUÍAS CAJÓN ATTIVA

GUIDE METALLICHE PER MOBILI *METALLIC SLIDES FOR FURNITURE*

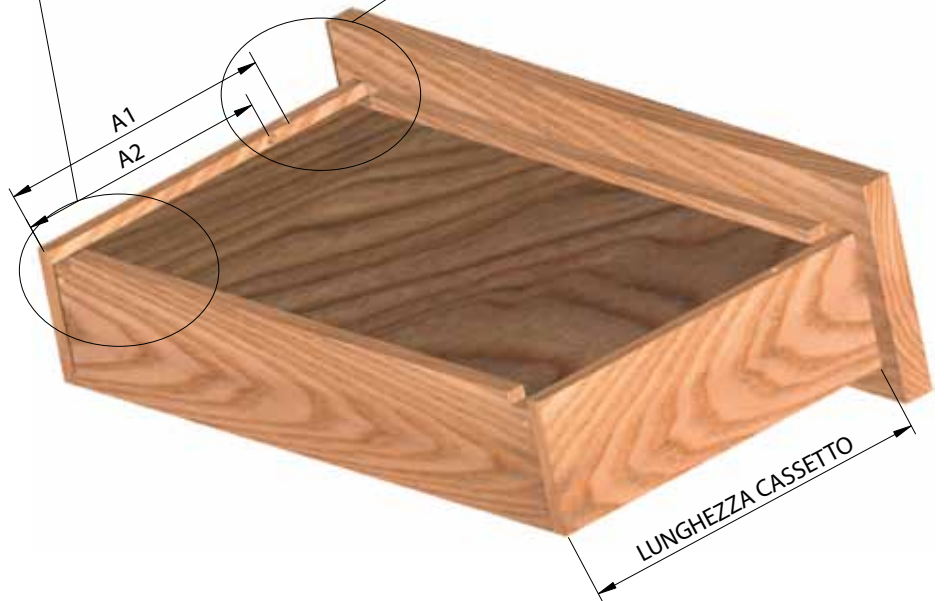




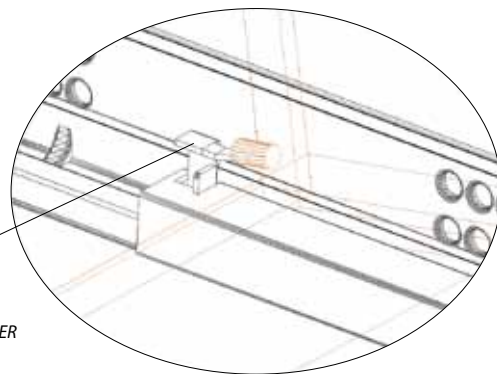
LUNGHEZZA GUIDE	LUNGHEZZA CASSETTO	PROF. MIN. CORPO MOBILE IN BATTUTA	PROF. MIN. CORPO MOBILE IN LUCE	MANCATA ESTRAZIONE
260	250	263mm	281mm	73
285	275	288mm	306mm	73
310	300	313mm	331mm	73
335	325	338mm	356mm	73
360	350	363mm	381mm	73
385	375	388mm	406mm	93
410	400	413mm	431mm	93
435	425	438mm	456mm	93
460	450	463mm	481mm	93
485	475	488mm	506mm	115
510	500	513mm	531mm	115



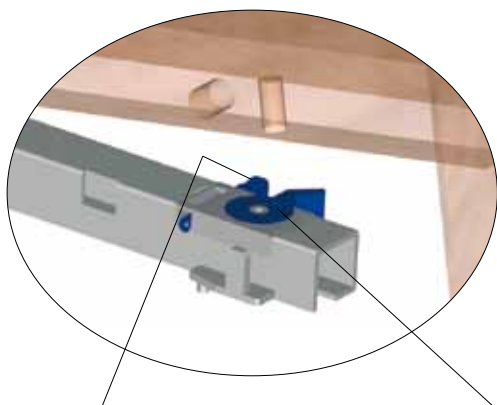
FORATURE CASSETTO		
LUNGHEZZA CASSETTO	A1	A2
250	205	185
275	220	200
300	230	210
325	245	225
350	275	255
375	285	265
400	300	280
425	310	290
450	335	315
475	350	330
500	360	340



**MONTAGGIO DEL CASSETTO
ASSEMBLY ON THE DRAWER
MONTAGE DU TIROIR
ZUSAMMENBAU DES FACHES
ASAMBLEA DEL CAJÓN**

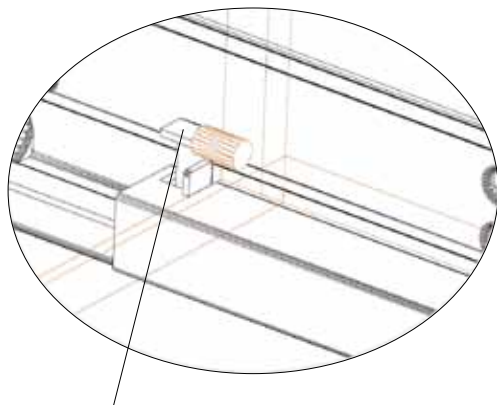


FERMO POSTERIORE DEL CASSETTO
POSTERIOR DETENTION OF THE DRAWER
ARRÊT POSTÉRIEUR DU TIROIR
HINTERE VERZÖGERUNG DES FACHES
DETENCIÓN POSTERIOR DEL CAJÓN

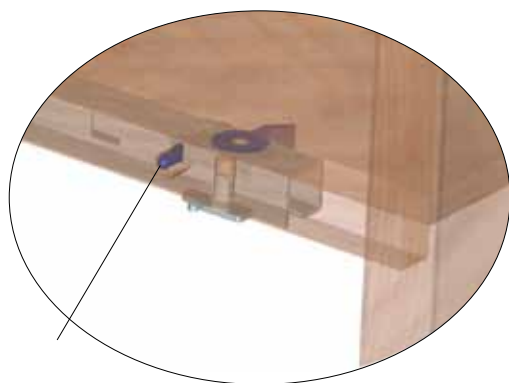


BLOCCAGGIO ANTI RIBALTAMENTO
(PREMERE PER BLOCCARE)
BLOCKING ANTIRIBALTAMENTO
(TO PRESS IN ORDER TO BLOCK)
RIBALTAMENTO ANTI-BLOCKIEREN
(AUFTRAGEINDRÜCKEN UM ZU BLOCKIEREN)
BLOQUEO CONTRA DE IBALTAMENTO
(CLAVAR ORDEN PARA BROQUEAR)

ELICA DI REGOLAZIONE IN ALTEZZA DEL CASSETTO
PROPELLER OF REGULATION IN HEIGHT OF THE DRAWER
HÉLICE DE RÉGULATION EN HAUTEUR DU TIROIR
PROPELLER DER REGELUNG IN DER HÖHE DES FACHES
PROPULSOR DE LA REGULACIÓN EN LA ALTURA DEL CAJÓN



FERMO POSTERIORE DEL CASSETTO A GUIDA MONTATA
POSTERIOR DETENTION OF THE DRAWER TO MOUNTED SLIDE
ARRÊT POSTÉRIEUR DU TIROIR Á GLISSIÈRE MONTÉE
HINTERE VERZÖGERUNG DES FACHES ZU ANGEBRACHTEM FÜHRER
DETENCIÓN POSTERIOR DEL CAJON A LA GUÍA MONTADA



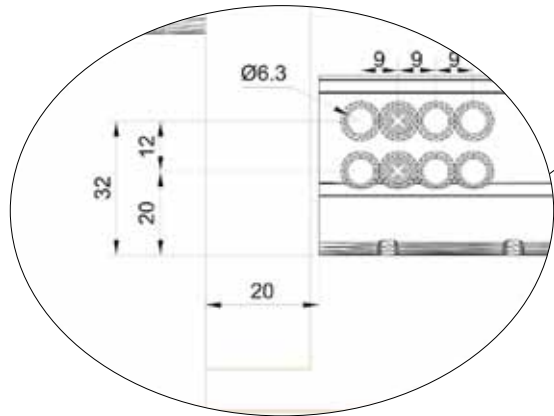
BLOCCAGGIO ANTI RIBALTAMENTO
IN POSIZIONE DI BLOCCO
BLOCKING ANTI RIBALTAMENTO IN BLOCK POSITION
BLOQUEO ANTI RIBALTAMENTO EN POSITION DE JE BLOQUE
RIBALTAMENTO IN BLOCK-POSITION ANTI-BLOCKIEREN
BLOQUEO CONTRA DE RIBALTAMENTO EN LA POSICIÓN DEL BLOQUE



CASSETTO CON GUIDA MONTATA
DRAWER WITH MOUNTED SLIDE
TIROIR AVEC GLISSIÈRE MONTÉE
FACH MIT ANGE BRACHTEM FÜHRER
CAJÓN CON LA GUÍA MONTADA

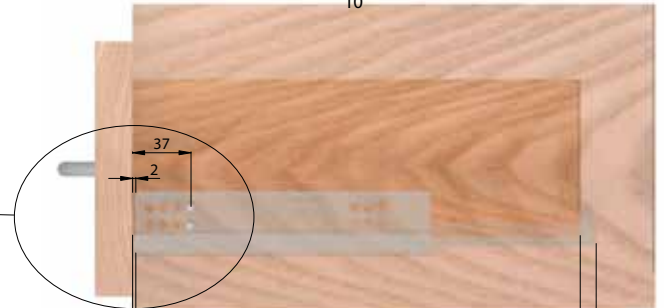
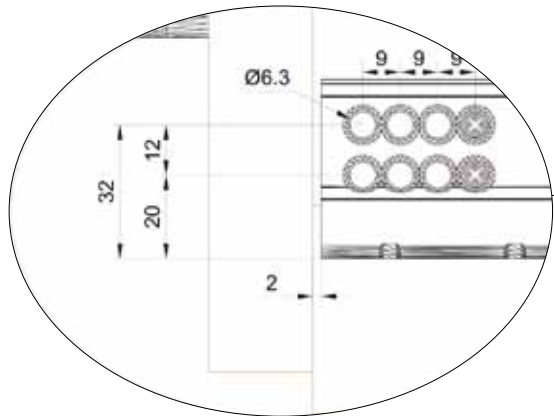
MONTAGGIO GUIDE
ASSEMBLY SLIDES
MONTAGE GLISSIÈRES
VERSAMMLUNG FÜHRER
GUÍAS DE LA ASAMBLEA

CASSETTI INTERNI IN LUCE
 INNER DRAWERS IN LIGHT
 TIROIRS INTERNES EN LUMIERE
 INNERE FÄCHER IM LICHT
 CAJONES INTERNOS EN LUZ



LUNGHEZZA CASSETTO INTERNO =
 LUNGHEZZA CASSETTO + X
 LENGTH INNER DRAWER = LENGTH INNER + X
 LONGUEUR TIROIR J'INTERNE = LONGUEUR TIROIR + X
 LÄNGE INNERES FACH = LÄNGE INNERES + X
 CAJÓN INTERNO DE LA LONGITUD = CAJÓN INTERNO + X

CASSETTI IN BATTUTA LUNGHEZZA CASSETTO = LUNGHEZZA GUIDA - 10
 DRAWERS WITH FACADE LENGTH INNER = LENGTH SLIDE - 10
 TIROIRS AVEC FRONTAL LONGUEUR TIROIR = LONGUEUR GLISSIÈRE - 10
 FÄCHER MIT FASSADE LÄNGE INNERE = LÄNGE FÜHRER - 10
 CAJONES CON LA FACHADA CAJON DE LA LONGITUD = LONGITUD GUÍAS - 10



LUNGHEZZA CASSETTO
 LENGTH DRAWER
 LONGUEUR TIROIR
 LÄNGE FACH
 CAJÓN DE LA LONGITUD

LUNGHEZZA GUIDA
 LENGTH SLIDE
 LONGUEUR GLISSIÈRE
 LÄNGE FACH
 GUÍAS DE LA LONGITUD



PORTATA FINO A 25 KG.
 UP TO 25 KG. LOAD
 PORTEE JUSQU'À 25 KG.
 TRAGKRAFT BIS ZU 25 KG.
 CAPACIDAD HASTA 25 KG.

