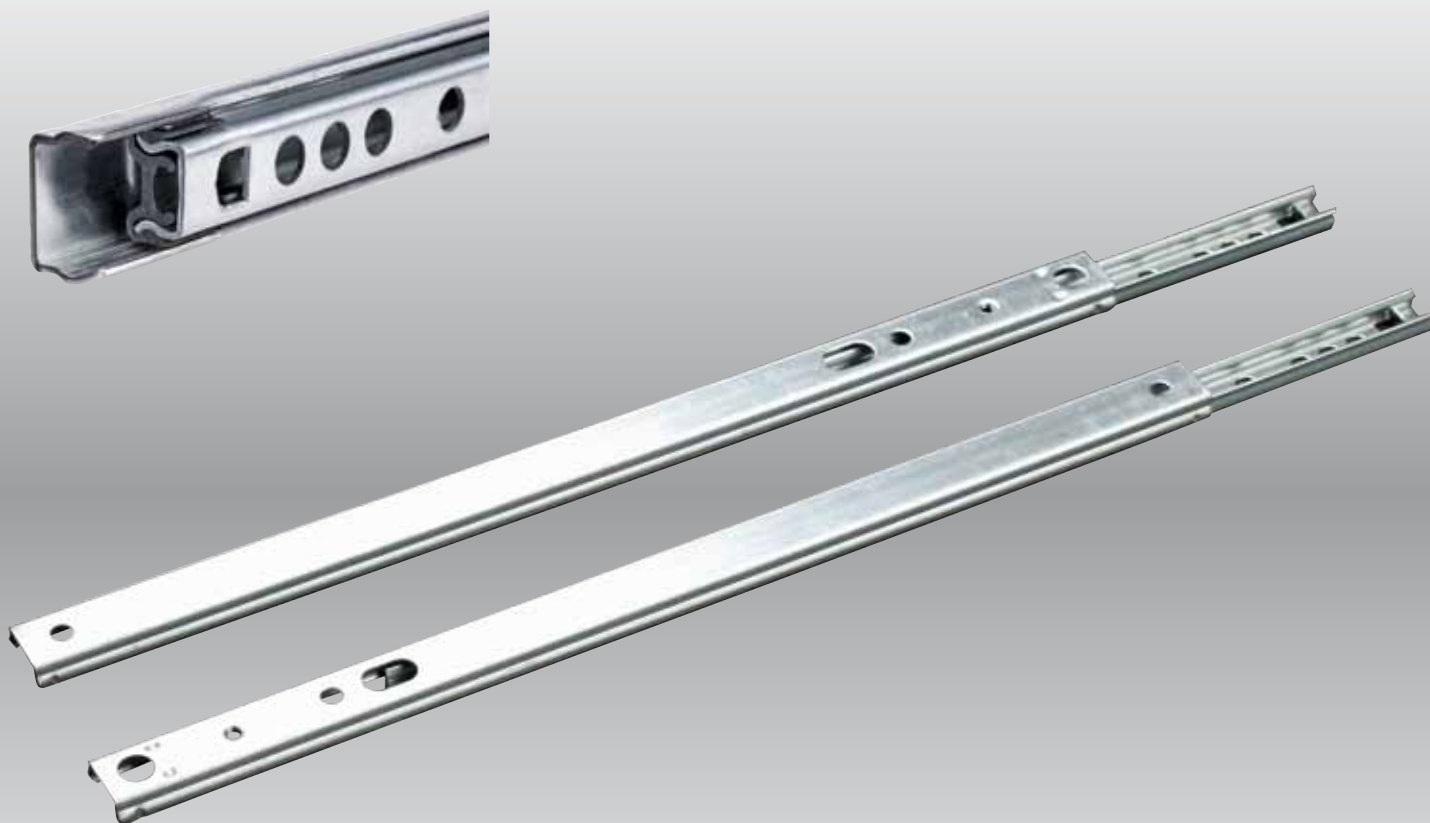
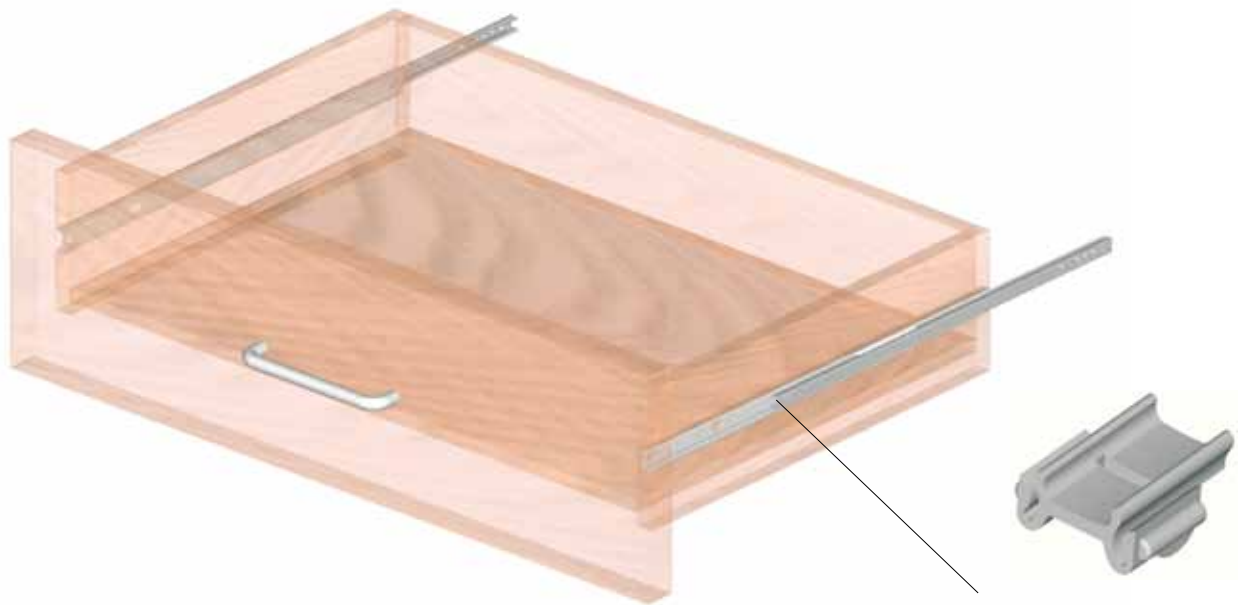


GUIDE CASSETTO A SCORRIMENTO SU SFERE 17 MM
DRAWER SLIDES WITH BALL BEARING GLIDING 17 MM
GLISSIERES TIROIR A COULISSEMENT SUR BILLES 17 MM
SCHUBLADENFÜHRUNGEN AUF KUGELLAGER 17 MM
GUÍAS CAJÓN CON DESLIZAMIENTO SOBRE BOLAS 17 MM

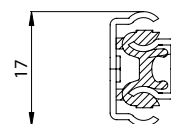
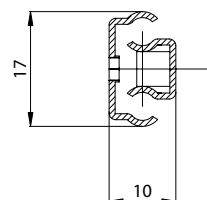
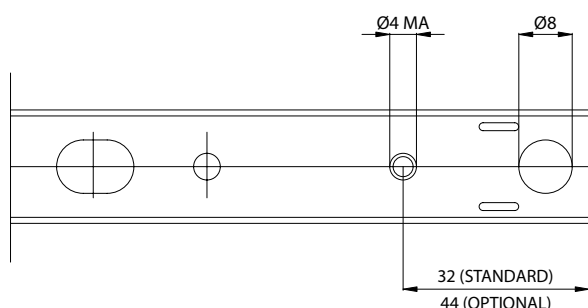
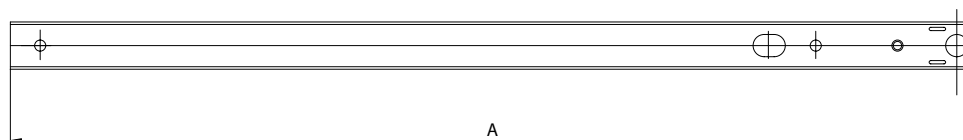
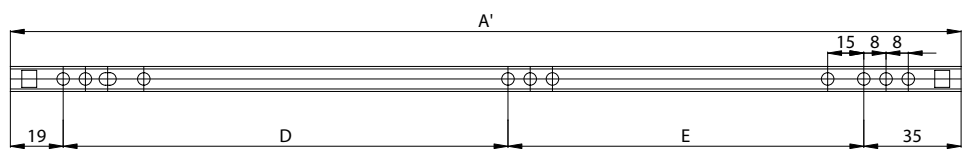
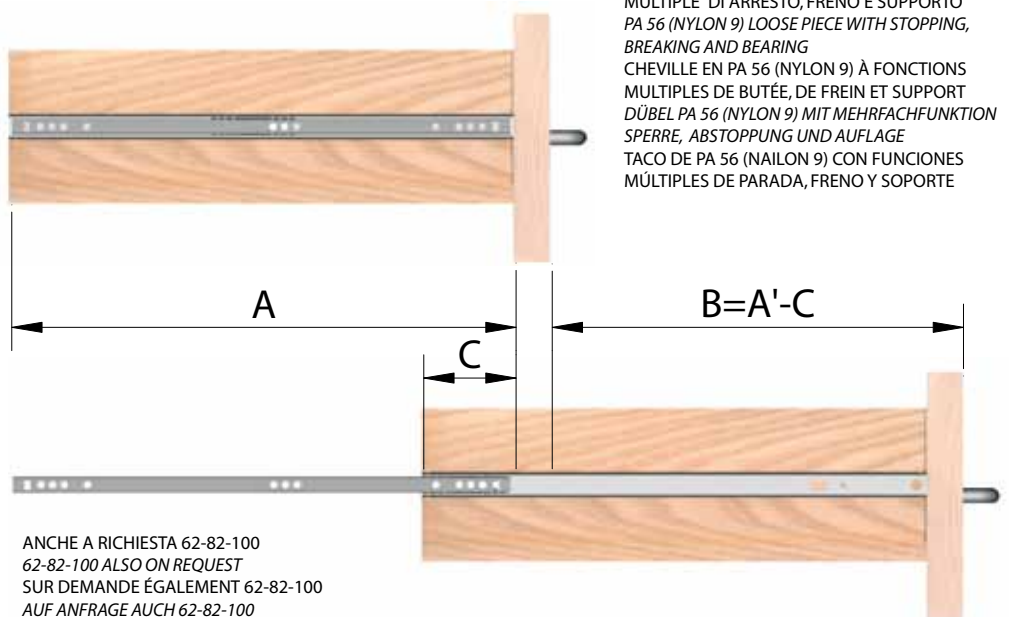
GUIDE METALLICHE PER MOBILI *METALLIC SLIDES FOR FURNITURE*





TASSELLO IN PA 56 (NYLON 9) CON FUNZIONI MULTIPLE DI ARRESTO, FRENO E SUPPORTO
 PA 56 (NYLON 9) LOOSE PIECE WITH STOPPING, BREAKING AND BEARING
 CHEVILLE EN PA 56 (NYLON 9) À FONCTIONS MULTIPLES DE BUTÉE, DE FREIN ET SUPPORT
 DÜBEL PA 56 (NYLON 9) MIT MEHRFACHFUNKTION SPERRE, ABSTOPPUNG UND AUFLAGE
 TACO DE PA 56 (NYLON 9) CON FUNCIONES MÚLTIPLES DE PARADA, FRENO Y SOPORTE

A	A'	B	C	D	E	Portata Kg
184	182	120	62	64	64	10
219	214	152	62	96	64	10
251	246	164	82	96	96	10
283	278	196	82	128	96	10
315	310	210	100	128	128	10
347	342	242	100	160	128	8
379	374	274	100	160	160	8
411	406	306	100	192	160	8
443	438	338	100	192	192	8
475	470	370	100	224	192	8
507	502	402	100	256	192	8



GUIDA CON TASSELLO MONTATO

POSIZIONE GUIDA CON CASSETTO CHIUSO
 SLIDE STANDING WITH CLOSED DRAWER
 POSITION GLISSIÈRE AVEC TIROIR FERMÉ
 LAGE DER FÜHRUNGSSCHIENE
 BEI GESCHLOSSENER SCHUBLADE
 POSICIÓN GUÍA CON CAJÓN CERRADO

