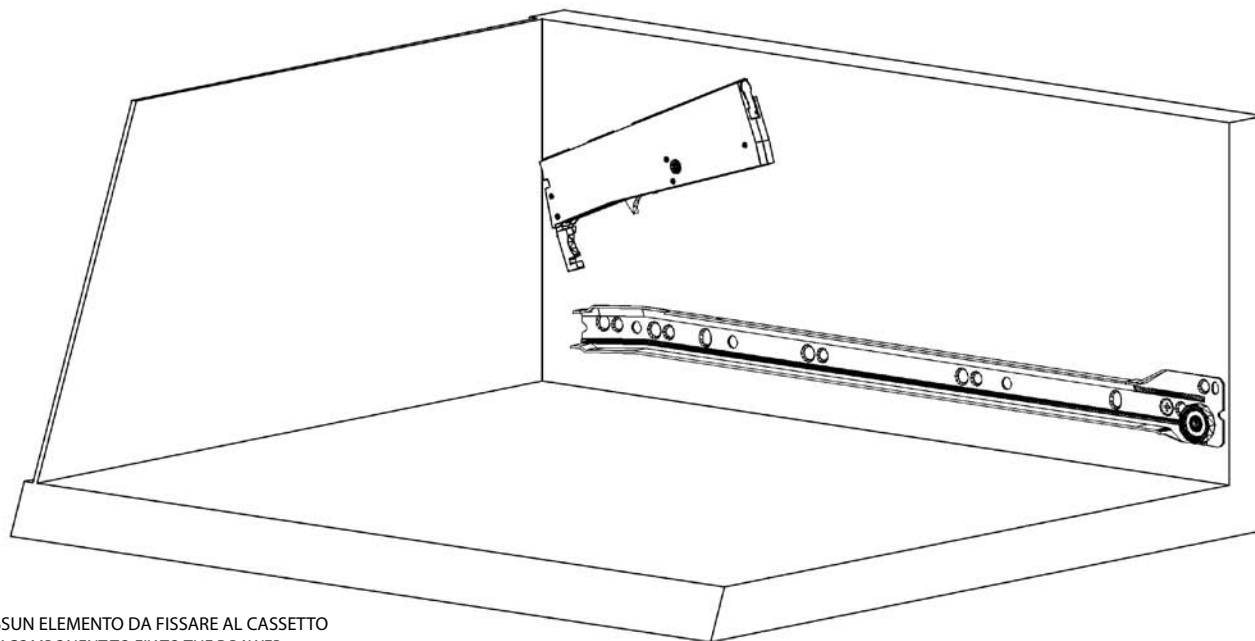


ROLLERSOFT

GUIDE METALLICHE PER MOBILI *METALLIC SLIDES FOR FURNITURE*



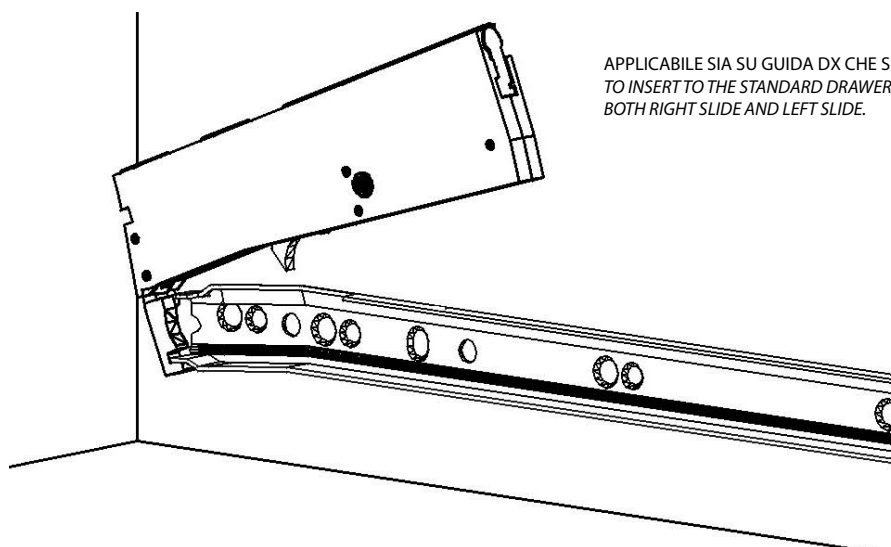
SCHEMA DI MONTAGGIO RALLENTATORE PER GUIDA A RULLO THE DIAGRAM TO FIX THE ROLLERSOFT



NESSUN ELEMENTO DA FISSARE AL CASSETTO
ANY COMPONENT TO FIX TO THE DRAWER

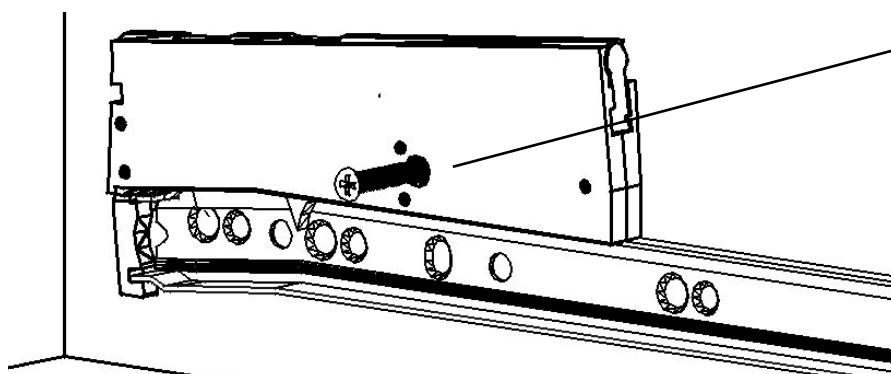
FACILITÀ DI MONTAGGIO GRAZIE ALL'UTILIZZO DI UNA SOLA VITE
DA 3,5X20/25
EASINESS OF ASSEMBLY USING ONLY A 3.5X20/25 SCREW.

APPLICABILE ALLA GUIDA A RULLO STANDARD



APPLICABILE SIA SU GUIDA DX CHE SU GUIDA SX
TO INSERT TO THE STANDARD DRAWER SLIDE WITH ROLLER WHEELS,
BOTH RIGHT SLIDE AND LEFT SLIDE.

TENERE ADERENTE ALLA GUIDA E UTILIZZARE LA VITE INDICATA
TO KEEP ADHERENT TO THE SLIDE AND USE THE MARKED SCREW.



VITE 3,5X20/25
SCREW 3.5X20/25