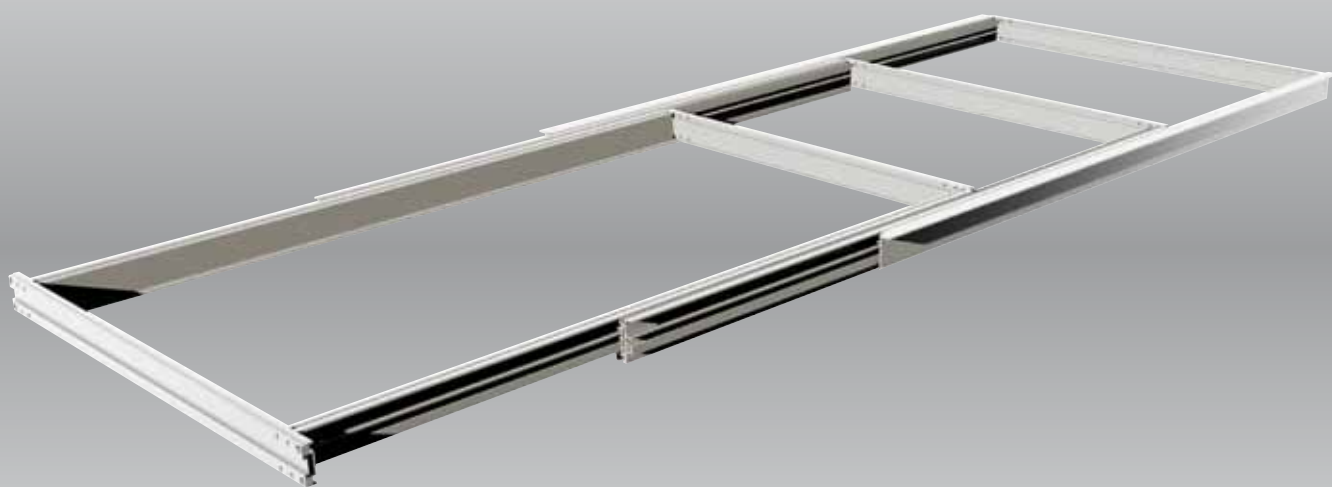


TELAIO IN ALLUMINIO A DOPPIA APERTURA LATERALE

ALLUMINIUM FRAME WITH DOUBLE SIDE OPENING

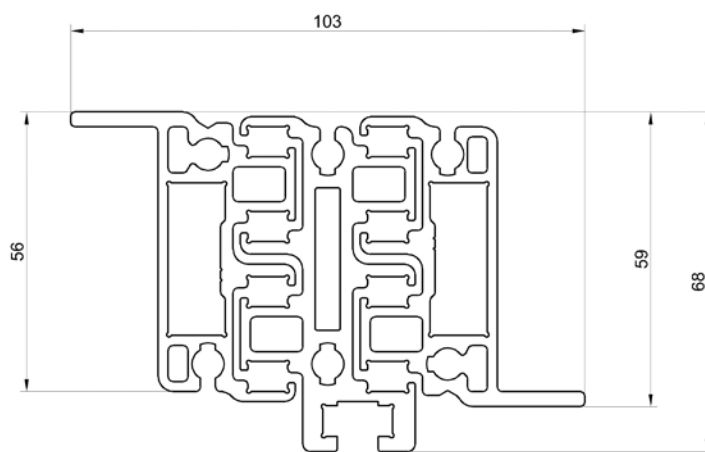
GUIDE METALLICHE PER MOBILI *METALLIC SLIDES FOR FURNITURE*



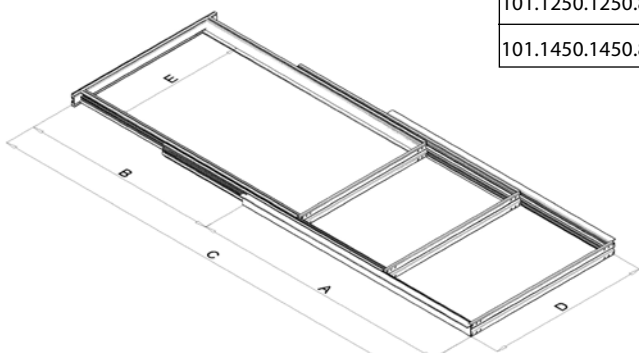
Telaio in alluminio anodizzato con doppia apertura laterale che permette di allungare notevolmente il tavolo da un lato. Tutti gli elementi scorrevoli sono uniti da barre trasversali per ottimizzare il parallelismo del telaio incrementandone la scorrevolezza e la portata.

Frame in anodized aluminium with double side opening which allows to extend considerably the table in one side. All the sliding components are connected by cross bars to optimize the frame parallelism, increasing the running and the load capacity.

Sezione profilo



CODICE	A	B	C	D	E	MISURA TAVOLO
101.1250.1250.700.0	1250	1250	2500	700	570	1400x800
101.1450.1450.700.0	1450	1450	2900	700	570	1600x800
101.1250.1250.800.0	1250	1250	2500	800	670	1400x900
101.1450.1450.800.0	1450	1450	2900	800	670	1600x900



A richiesta qualsiasi misura di lunghezza ed apertura
On request any length and opening.

Portata : 140 kg
Load capacity: 140 Kg.

Confezione : scatola singola o pallet
Packing: single box or pallet



Tavolo chiuso
Closed table



In apertura
Opening table



Aperto
Opened table