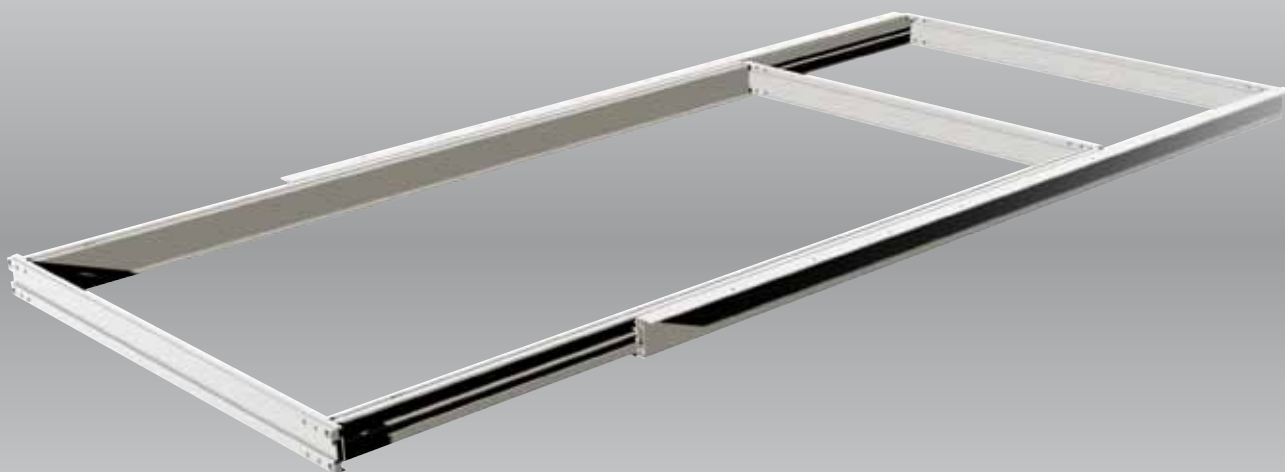


TELAIO IN ALLUMINIO APERTURA LATERALE

*ALLUMINIUM FRAME WITH SIDE OPENING*

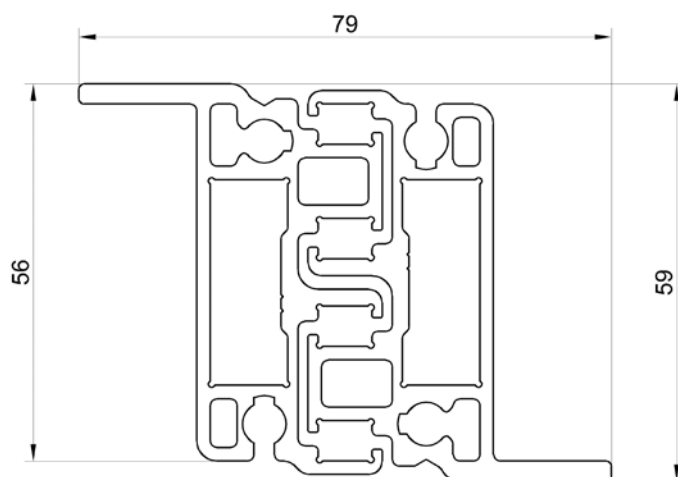
GUIDE METALLICHE PER MOBILI *METALLIC SLIDES FOR FURNITURE*



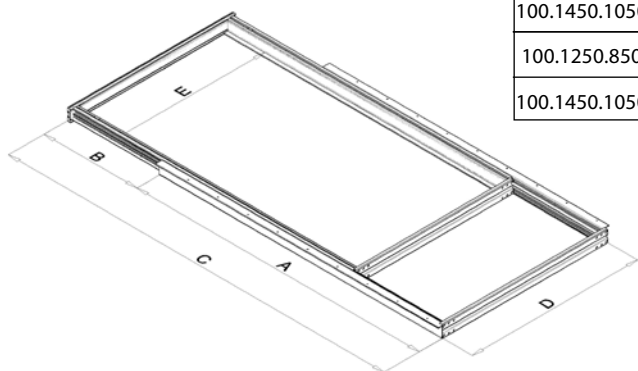
Telaio in alluminio anodizzato a scorrimento su pattini di Nylon che permette l'apertura del tavolo da un solo lato. La robustezza del profilo garantisce un'ottima portata ed una buona scorrevolezza.

*Frame in anodized aluminium with sliding on Nylon blocks which allows the table opening only in one side. The profile solidity ensures a very good load capacity and a good running.*

Sezione profilo



CODICE	A	B	C	D	E	MISURA TAVOLO
100.1250.850.700.0	1250	850	2100	700	618	1400x800
100.1450.1050.700.0	1450	1050	2500	700	618	1600x800
100.1250.850.800.0	1250	850	2100	800	718	1400x900
100.1450.1050.800.0	1450	1050	2500	800	718	1600x900



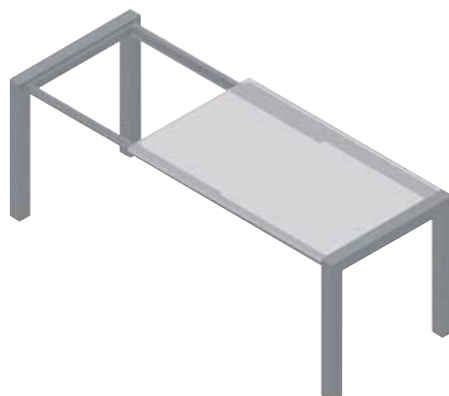
A richiesta qualsiasi misura di lunghezza ed apertura  
On request any length and opening.

Portata : 140 kg  
Load capacity: 140 Kg.

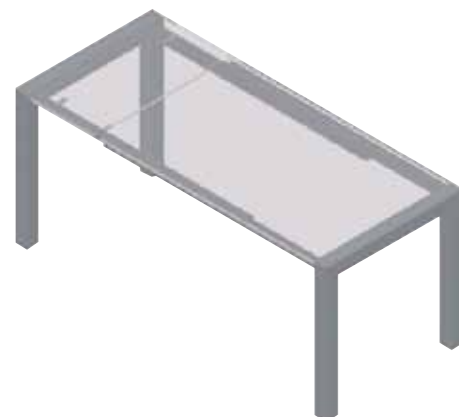
Confezione : scatola singola o pallet  
Packing: single box or pallet



Tavolo chiuso  
Closed table



In apertura  
Opening table



Aperto  
Opened table